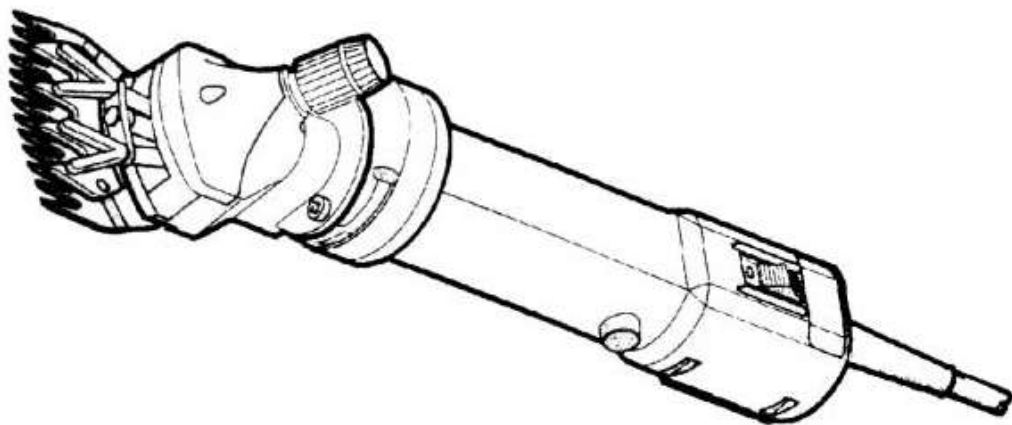




Машинка для стрижки овец



Инструкция по эксплуатации



1.1. Назначение

Стригальная машинка предназначена для стрижки овец, коз, а также лам, альпак и других представителей семейства верблюдовых. Возможно, также использовать машинку по назначению применительно к коровам и лошадям, но только в случае замены стандартной стригальной головки на специальную.

ИСПОЛЬЗОВАНИЕ В ДРУГИХ ЦЕЛЯХ СТРОГО ЗАПРЕЩЕНО.

НЕ ПРИМЕНЯТЬ К ЛЮДЯМ.

1.2. Перечень составных частей

1. Нож	12. Ротор	23. Стригальная головка
2. Нажимные лапки	13. Угольные щетки	24. Пружинящая поворотная пластина с усиками
3. Поворотная вилка	14. Конденсатор	25. Ролик эксцентрика
4. Стопорящее кольцо	15. Кнопка Вкл/Выкл	26. Вал эксцентрика
5. Штуцер	16. Табличка с заводской характеристикой	27. Секция электродвигателя
6. Выдвижная гильза	17. Регулятор числа оборотов (опционно)	28. Воздушный фильтр
7. Нажимная гайка	18. Резиновая манжета	29. Фиксирующие винты гребенки
8. Колесо зубчатое	19. Кабель	30. Подшипник
9. Редуктор	20. Конические выступы нажимных лапок	
10. Подшипник двигателя	21. Гребенка	
11. Статор	22. Пластина, центрирующая лапки	

1.3. Технические данные

Обозначение модели:	ZXS-301 Professional
Напряжение сети:	220В
Тип двигателя:	коллекторный переменного тока
Число оборотов в минуту:	2400
Мощность электродвигателя:	500 Вт
Габариты (ШхВхД):	80мм x 95мм x 350мм
Вес, исключая кабель:	1650 грамм
Эксплуатация при температуре:	10-40 ⁰ С
Максимальная влажность воздуха	10-90% (относительная)
Уровень шума:	93дБ (А)
Ускорение:	11 м/сек ²

1.4. Комплектация

1. Стригальная машинка со стригальной головкой
 2. Специальная отвертка
 3. Бутылка со смазочным маслом
 4. Кисточка
 5. Инструкция
 6. Кейс для транспортировки и хранения
- По специальному заказу:
7. Запасная пружинящая поворотная пластина
 8. Запасная пара режущих лезвий

2. Правила техники безопасности

2.1. Введение

Этот раздел содержит обязательные требования безопасности, которые должны быть соблюдены при использовании стригальной машинки.

Все субъекты, использующие машинку должны ознакомиться с настоящей инструкцией. Храните инструкцию вместе с машинкой на протяжении всего времени её использования.

2.2. Использование по назначению

Назначение машинки описано в разделе 1.1.

Информация, указанная в разделе 1.3, содержит обязательные ограничения по работе с машинкой.

Стрижка животных, не указанных в пункте 1.1, расценивается как неправильное использование и представляет угрозу для жизни и здоровья оператора.

Аппарат не предназначен для использования детьми или физически слабыми людьми.

При использовании удлинителя убедитесь, что он изолирован от воздействия влаги. Используйте удлинитель с сечением проводов не менее 2,5 мм², при этом проверьте падение напряжения на машинке. Минимальное и максимальное напряжение на машинке должны удовлетворять параметрам 218 В и 230 В соответственно, иначе двигатель будет быстро перегреваться.

2.3. Принципы безопасности

2.3.1. Включение в сеть

Вставляйте вилку только в исправную розетку. Неправильная установка может стать причиной электротравмы или короткого замыкания. Снаружи розетка должны быть заземлена. Чистка и обслуживание машинки должны производиться только после отключения её от сети. Не оставляйте машинку, подключенную к сети, без присмотра. Не допускайте детей к машинке.

2.3.2. Проверка исправности

Выполняйте работу с машинкой, только если она исправна. При обнаружении любых дефектов в электрическом кабеле следует сразу обратиться в сервисную службу или (по возможности) самостоятельно устранить неполадки.

2.3.3. Средства индивидуальной защиты

Уровень шума во время работы составляет 93 дБ. Поэтому нелишне использовать наушники или беруши во время работы. Также рекомендуется надевать защитные очки и перчатки.

2.3.4. Другие опасности

Обо всех случаях выявления в процессе работы опасности или потенциального вреда от машинки, напрямую не связанных со стрижкой животных, мы просим сообщать нам.

2.4. Требования к стригалю

Несмотря на то, что к оператору предъявляется немного требований, их соблюдение обязательно.

1. Оператор должен иметь опыт обращения с животными, которых он собирается стричь.
2. Оператор должен прочитать и понять инструкцию или быть проинструктирован экспертом по использованию машинки и технике безопасного владения ей.

3. Эксплуатация

3.1. Подготовка к работе

Для обеспечения правильной и безопасной работы электрического оборудования, следует обратить внимание на следующие меры безопасности:

1. Напряжение сети должно соответствовать значению, указанному на табличке с заводской характеристикой. Подсоединяйте машинку только к сети переменного тока.
2. Избегайте контактов с движущимися стригальными ножами.

3. Не регулируйте стригальные ножи, пока машинка подключена к сети. Убедитесь, что машинка отключена от сети, прежде чем начнете работу со стригальными ножами или стригальной головкой.

4. До начала работы с машинкой исключите возможность любых контактов с водой. Никогда не стригите мокрую шерсть животных. Любая жидкость, попадая на машинку, снижает ее электрическую изоляцию, вследствие чего появляется опасность электрического удара или короткого замыкания. Производите чистку только сухой машинки, используя предоставленную кисточку.

5. Электрический кабель, свободно лежащий на земле, может стать причиной опасной ситуации. Проследите, чтобы во время стрижки кабель был размещен аккуратно и не создавал препятствий ни для стригалы, ни для животных. Предотвращайте изгибание и запутывание кабеля. Не наматывайте кабель на машинку и держите его как можно дальше от горячих поверхностей и объектов. Кабель следует регулярно проверять на наличие повреждений.

6. Прежде чем отсоединять машинку от сети, устанавливайте выключатель в положение «Выкл.» (Позиция 0. Иллюстрация 2).

7. Используйте только оригинальные стригальные ножи. Не используйте стригальные ножи с тупыми или поврежденными зубьями. Работайте только с острыми стригальными ножами, заточенными в специальной мастерской.

8. Перед стрижкой животных не забывайте удалять из их шерсти посторонние предметы (проволоку, опилки и т.п.)

9. Используйте удобную рабочую одежду. Не надевайте длинные шарфы, украшения, и другие вещи, которые могут попасть на движущиеся части машинки. Также рекомендуется использовать защитные очки и наушники во время работы.

10. Не вставляйте никакие предметы в отверстия машинки.

11. Шум, издаваемый машинкой, может беспокоить животных. Напуганное животное создаёт опасность травматизма для стригалы. Поэтому перед стрижкой привяжите животное надежно, а в процессе работы подносите и включайте машинку в пределах видимости животного.

12. Проводите стрижку животных только в хорошо проветриваемых помещениях. Не включайте машинку в непосредственной близости от взрывчатых веществ и газов.

Следование этим мерам безопасности является обязательным. Рекомендуется использовать заземление при работе с машинкой.

3.2. Настройка и регулировка

3.2.1. Перед стрижкой.

При выключенной машинке убедитесь, что конусные выступы нажимных лапок точно входят в отверстия ножа, иначе их будет разбивать при работе, и прижатие всех 4-х зубьев ножа к гребенке будет неравномерным (Иллюстрация 3, позиция 2). Увеличить расстояние между конусными выступами можно выдвиганием вперед лапок, подгибая крепящие их усики пластины или уменьшением толщины центральной бобышки пластины, центрирующей лапки. При этом важно изменить угол между лапками. Затягивайте нажимную гайку до тех пор, пока не почувствуете заметное сопротивление (Иллюстрация 3, позиция 1). Включите машинку и после этого ослабляйте нажимную гайку (Иллюстрация 7), пока давление стригальных ножей друг на друга не станет минимально необходимым (уровень шума повысится).

Внимание! Если нажимная гайка сильно ослаблена, нож может вылететь и нанести травму.

Теперь снова затягивайте нажимную гайку медленно, пока вы не почувствуете небольшое сопротивление затягиванию, и уровень шума не станет приглушенным, однако не перетягивайте от этого положения более чем на 1/4 оборота. В этом положении давление между ножами будет оптимальным. Можно начинать стрижку. Если машинка все еще не стрижет, нужно еще немного затянуть нажимную гайку.

3.2.2. Во время стрижки.

Стригальная система не требует большого давления, которое необходимо для стрижки овец традиционными машинками. Тем не менее, необходимо соблюдать следующие меры осторожности. Чтобы убедиться, что вы не затанули нож слишком сильно, время от времени регулируйте прижим ножа во время стрижки (макс. 1/4 оборота).

Если нажимная гайка не была достаточно хорошо затянута до начала стрижки, то в процессе работы шерсть животных может застревать между стригальными лезвиями, что существенно усложнит стрижку или сделает её невозможной. В подобной ситуации необходимо снять стригальные ножи, очистить их, смазать и установить обратно, как описано в разделе 3.2.1.

3.3. Установка режущей пары

Режущая пара состоит из гребенки (Иллюстрация 6, позиция 2) и ножа (Иллюстрация 6, позиция 1). При установке ножа важно соблюдать следующие предписания.

1. Освободите нажимную гайку (Иллюстрация 7) и положите машинку на твердую поверхность так, чтобы винты, держащие гребенку, оказались сверху. Ослабьте винты и удалите старые стригальные нож и гребенку.

2. Убедитесь, что новый нож и гребенка чистые, обязательно проверьте нижнюю поверхность ножа на отсутствие ржавчины.

3. Поместите новый нож на конические выступы нажимных лапок (Иллюстрация 9 и 3, позиция 2) и протолкните новую гребенку между ослабленных винтов (Иллюстрация 10). Затем слегка закрутите винты, фиксирующие гребенку, так, чтобы её всё ещё можно было слегка сдвинуть руками в сторону. Если конические выступы лапок не входят в отверстие нового ножа, то можно слегка увеличить отверстия в ноже шлифовальным гравером с алмазным напылением или выполнить раздел 3.2.1.

4. Теперь переверните машинку так, чтобы нажимная гайка оказалась вверху. Проверьте, как прижаты друг к другу нож и гребенка: плоская поверхность зубьев гребенки (перед расчесывающей выемкой) должна выступать приблизительно на 1.5–2 мм от вершин зубьев ножа (Иллюстрация 11).

5. Как только вы отрегулировали положение стригального ножа и гребенки, затяните фиксирующие гребенку винты.

6. Убедитесь, что стригальные нож и гребенка правильно установлены, и конические выступы нажимных лапок (Иллюстрация 3, позиция 2) располагаются в конических отверстиях ножа. Теперь затяните нажимную гайку так, чтобы нож был прижат к гребенке, как это описано в разделе 3.2, при этом вы должны почувствовать небольшое сопротивление.

3.4. Смазывание

Перед началом стрижки снимите пластмассовую крышку, закрывающую стригальную головку, отвинтив два нижних шурупа и отверните нажимную гайку.

Проверьте ролик эксцентрика и выдвижную гильзу под нажимной гайкой на наличие смазки, при необходимости используйте смазку литол или солидол.

Тонкий слой масла на ноже и гребенке (Иллюстрация 4, позиция 1 и 3) является непременным условием эффективной и долгой эксплуатации машинки. Все движущиеся части в стригальной головке также должны быть хорошо смазаны. Нанесите несколько капель масла на стригальные ножи и залейте немного в отверстие для смазки, находящиеся на стригальной головке (Иллюстрация 4, позиция 2).

Используйте только парафиновое масло с ISO VG 15 спецификацией. Это масло не токсично и не раздражает кожу или слизистые оболочки. Однако такое масло снижает свои свойства на 20% после 21 дня (СЕС-L-33-1-82).

Помните, что некачественная смазка является самой частой причиной неудовлетворительных результатов стрижки. Сильное трение стригальных ножей друг о друга ведет к их перегреву и сокращает срок их службы. Чтобы избежать этого, не допускайте высыхания стригальных ножей и стригальной головки во время работы и смазывайте их каждые 15 минут. Через каждые 100 часов работы проверяйте смазку зубчатых колес редуктора. Рекомендуемая смазка – тефлоновая.

3.5. Включение/Выключение

На выключателе есть две позиции (на Иллюстрации 2 показано положение 0):

Положение 1: Машинка включена.

Положение 0: Машинка выключена.

Всегда используйте выключатель (Иллюстрация 2) при включении или выключении машинки. Проверьте также положение выключателя перед включением машинки в сеть. На некоторых машинках снизу

установлен регулятор скорости вращения электродвигателя. Старайтесь работать на максимальных оборотах, используя максимальную мощность электродвигателя, не допуская его перегрева.

3.6. Неисправности

У машинки отсутствует автоматическая защита от механических и температурных перегрузок. Поэтому, если вы обнаружите, что машинка сильно нагрета и температура её корпуса достигла 50 – 60° С, немедленно поместите выключатель машинки в положение ВЫКЛЮЧЕНО (Иллюстрация 2: позиция 0). Возможные причины, по которым происходит перегрев машинки: неисправный двигатель, искрят угольные щетки, нож слишком сильно прижат к гребенке, туго зажата нажимная гайка стригальной головки, забита шерстью сетка воздушного фильтра.

Устраняйте неполадки только с отключенной от сети машинкой.

Машинка может быть запущена вновь через 4-5 минут после полного остывания посредством кнопки Вкл/Выкл.

Другие неисправности см. в таблице раздела 5.

4. Обслуживание

Перед началом любых сервисных работ отключите машинку от источника питания.

Не начинайте регулировку стригальной системы, если машинка подключена к сети.

4.1. Чистка стригальной головки и режущей пары

После стрижки удалите всё масло с машинки, стерев его сухой тканью, и аккуратно очистите стригальную головку и стригальные ножи сухой кисточкой. Затем смажьте составные части машинки для защиты от коррозии. Даже маленькое пятно ржавчины может негативно повлиять на процесс стрижки или сделать его невозможным.

4.2. Заточка режущей пары

Работайте только с острыми ножами. Замените тупые ножи или ножи/гребенки со сломанными зубьями. Правильная заточка может быть осуществлена только на специальных машинах в сервисных центрах или мастерских. Особенно важно при этом обеспечить хорошую плоскостность режущих поверхностей (отсутствие завалов, выпуклостей и вогнутостей рабочих поверхностей лезвий не больше 20мкм).

4.3. Очистка фильтра и проверка состояния угольных щеток

Воздушный фильтр находится на боковых сторонах секции двигателя машинки. Он извлекается из машинки для очистки. Необходима регулярная чистка фильтра сухой кисточкой. Во время чистки фильтра следите за тем, чтобы ни один посторонний предмет не попал внутрь машинки.

Проверяйте состояние и износ угольных щеток после стрижки 100–150 овец. Для этого нужно отсоединить стригальную головку и выкрутить винты, скрепляющие половинки пластмассового корпуса машинки, в том числе находящиеся под сеточкой фильтра, а затем аккуратно разобрать его на две половинки. Длина щетки должна быть не менее 6 мм. После проверки, щетки надлежащей длины должны быть установлены в исходное положение. Новые щетки нужно притереть на холостом ходу с минимальным прижимом ножа к гребенке.

4.4. Хранение

Всегда храните машинку чистой, смазанной, с ослабленной нажимной гайкой в предназначенном для этого кейсе. Не включайте машинку, если заметите на ней следы влаги: это может стать причиной короткого замыкания и получения электротравмы. Кейс с машинкой следует держать в сухом, недоступном для детей месте.

5. Ремонт

5.1 Перечень неисправностей

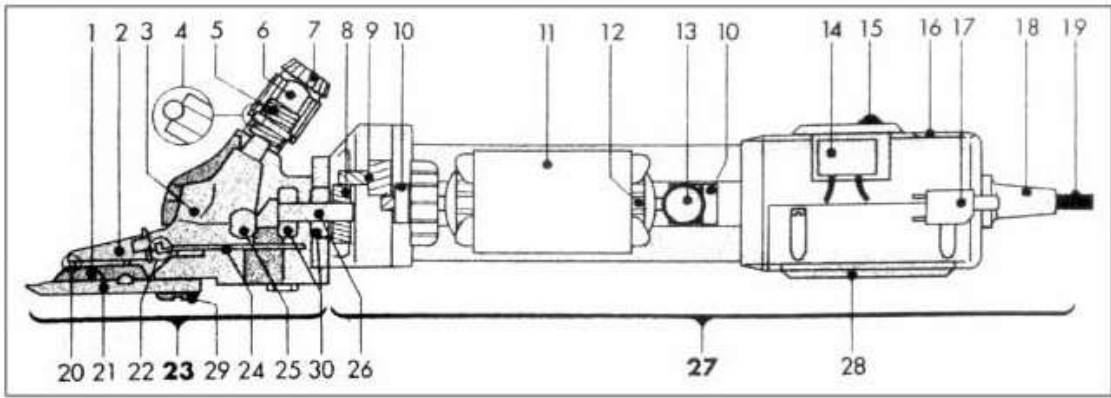
Стригальная головка

Неисправность	Причина	Устранение неисправности
Нож не двигается по всей беговой поверхности	Электрическая вилка или кабель повреждены	Заменить электрическую вилку или кабель
	Ролик эксцентрика и/или вал эксцентрика и/или поворотный рычаг износились	Заменить ролик эксцентрика и/или вал эксцентрика и/или поворотный рычаг
	Пружинящая поворотная пластина с усиками лопнула	Заменить пружинящую поворотную пластину
Нож не двигается	Зубчатое колесо с дефектом (Рисунок 1, позиция 8, 9 или 10)	Заменить зубчатое колесо
	Вал эксцентрика сломался	Заменить вал эксцентрика
	Дефектный редуктор в секции двигателя	Заменить редуктор
Нажимная гайка ослаблена	Отсутствует стопорящее разжимное кольцо или оно установлено неправильно (Рисунок 1, позиция 4)	Установить кольцо так, чтобы оно разжималось при раскручивании нажимной гайки, но не препятствовала её закручиванию
Оптимальное давление не может быть применено к ножу	Выдвижная гильза отсутствует или износилась	Заменить выдвижную гильзу и смазать её литолом
	Верхняя часть поворотного рычага износилась	Заменить поворотный рычаг или установить дополнительный стальной пяточок в выдвижную гильзу
	Нажимные лапки износились (Рисунок 3, позиция 2)	Заменить нажимные лапки
Нажимные лапки выпали	Пружинящие усики поворотной пластины, удерживающие лапки, сломались	Заменить поворотную пластину
Слабая стрижка шерсти	Гребенка и лезвие ножа притупились	Сделать заточку рабочей плоской поверхности ножа и гребенки с вогнутостью не более 20 мкм
	Напряжение в стригальной головке слишком низкое	Увеличьте давление с помощью закручивания нажимной гайки (Рисунок 3, позиция 1), но опасайтесь поломки поворотной пластины, заклинивания ножа или перегрева электродвигателя.
	Гребенка и лезвие ножа были неправильно заточены	Сделайте заточку с вогнутостью профиля приблизительно 20 мкм
Не стрижет, рвет шерсть	Пластина гребенки неправильно установлена	Отрегулируйте положение ножа (верхнего лезвия) относительно края плоской поверхности гребенки со стороны заостренной части, сдвинув гребенку на 1.5 мм в обратном направлении относительно вершин ножа (Рисунок 11)

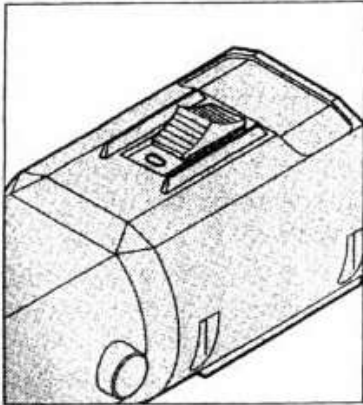
Стригальная головка перегревается	Напряжение от нажимной гайки слишком высокое	Снизить напряжение и переточить лезвия ножа и гребенки при необходимости
	Нет смазки на ролике эксцентрика (Рисунок 1, поз. 25)	Смазать литолом ролик эксцентрика
	Нет смазки на выдвигной гильзе (Рисунок 1, позиция 6)	Смазать литолом выдвигную гильзу
	Подшипники износились	Заменить подшипники

Секция двигателя

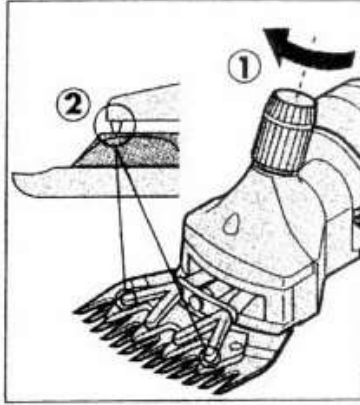
Неисправность	Причина	Устранение неисправности
Двигатель не запускается	Нет питания	Проверьте кабель и предохранитель
	Неисправный кабель	Замените в сервисном центре
	Неисправный выключатель или двигатель	Почините в сервисном центре
Двигатель перегревается	Режущая пара сильно прижата друг к другу (Иллюстрация 6)	Ослабьте зажим
	Заблокирован воздушный фильтр (Иллюстрация 12)	Очистите или замените воздушный фильтр
	Неисправный ротор или статор	Замените ротор или статор
Двигатель работает медленно	Угольные щетки износились	Замените угольные щетки в сервисном центре
	Ротор или статор неисправен	Замените ротор и/или статор
Секция двигателя сильно нагревается	Воздушный фильтр заблокирован, воздух не циркулирует (Иллюстрация 1, пункт 28)	Выньте воздушный фильтр и очистите его либо замените
	Части режущей пары сильно прижаты друг к другу (Иллюстрация 6)	Ослабляйте зажим между режущей парой, но не слишком, чтобы нож не вылетел (Иллюстрация 7). Если нож все еще не стрижет, заточите или замените нож и гребенку
	Неисправный подшипник (чистящая жидкость испортила подшипник)	Замените подшипник
Секция двигателя громко свистит	Редуктор и подшипник вала не смазаны	Смажьте редуктор и подшипник вала
Двигатель вибрирует	Ротор неправильно работает (вызвано резким стуком)	Замените ротор
	Неисправный подшипник	Замените подшипник



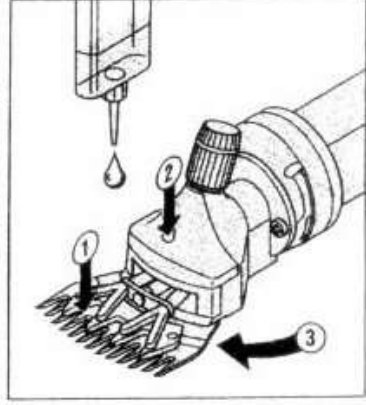
1



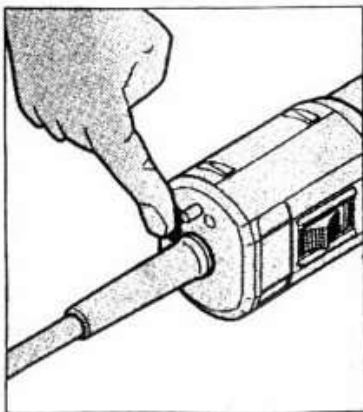
2



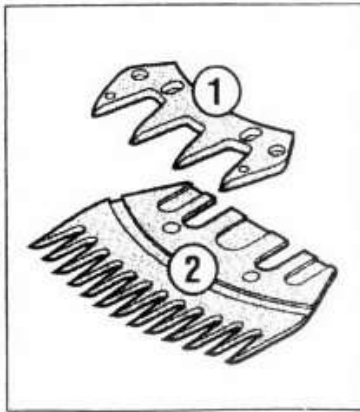
3



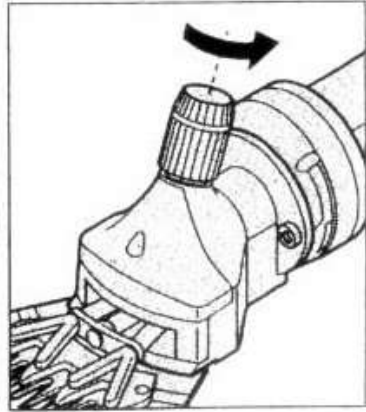
4



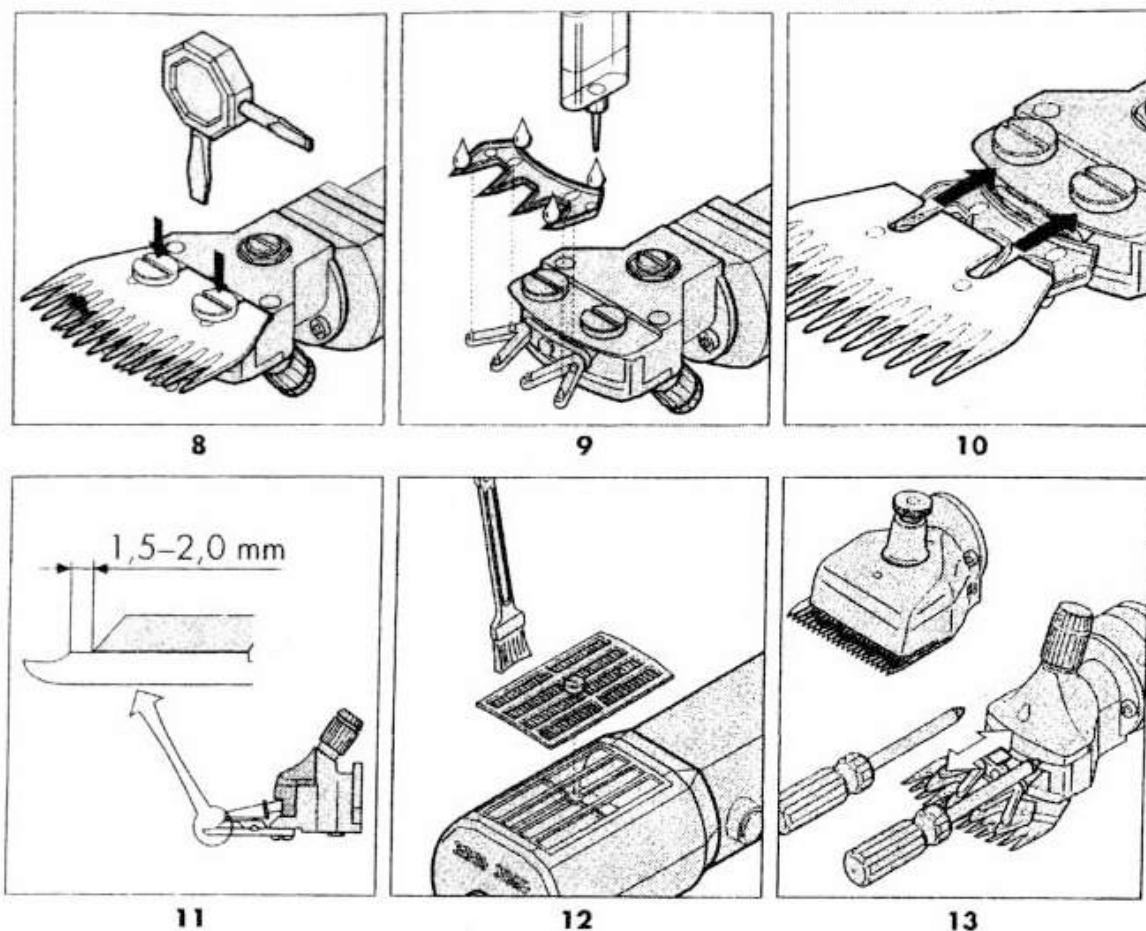
5



6



7



6. Приложение (Иллюстрации)

ВНИМАНИЕ: ПРОДУКЦИЯ МОЖЕТ ОТЛИЧАТЬСЯ ОТ ИНСТРУКЦИИ
БЕЗ УВЕДОМЛЕНИЯ ВСЛЕДСТВИЕ ПРОДОЛЖАЮЩИХСЯ ИССЛЕДОВАНИЙ

